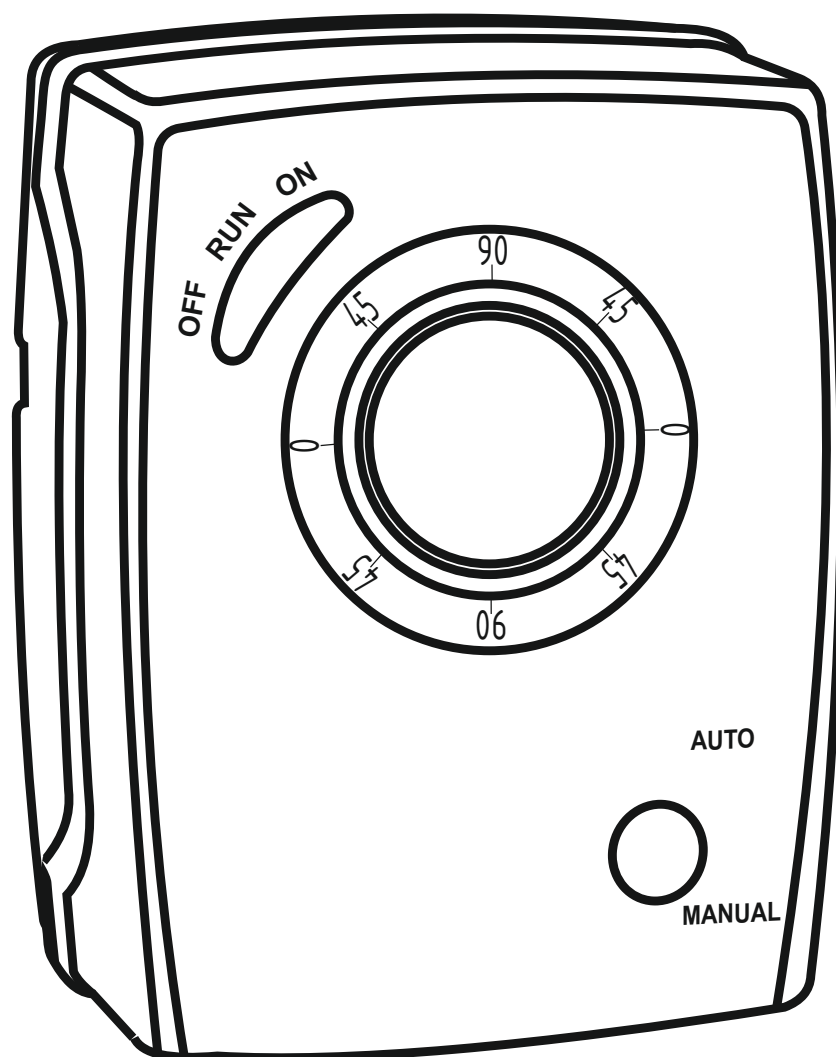


ТЕХНИЧЕСКИЙ ПАСПОРТ ИЗДЕЛИЯ



Сервопривод VRT.5030



Модель: VRT.5030

# ТЕХНИЧЕСКИЙ ПАСПОРТ ИЗДЕЛИЯ

## 1. Назначение

Сервопривод VRT предназначен для автоматического управления 3-х или 4-ходовым смесительным клапаном. 3-х точечный сигнал управления с углом поворота 90 градусов. В сервоприводе присутствует возможность ручной регулировки (описание в п.6 настоящего технического паспорта изделия). Тонкая конструкция (высота 51 мм) является лучшим выбором для многих мест с недостаточной высотой.

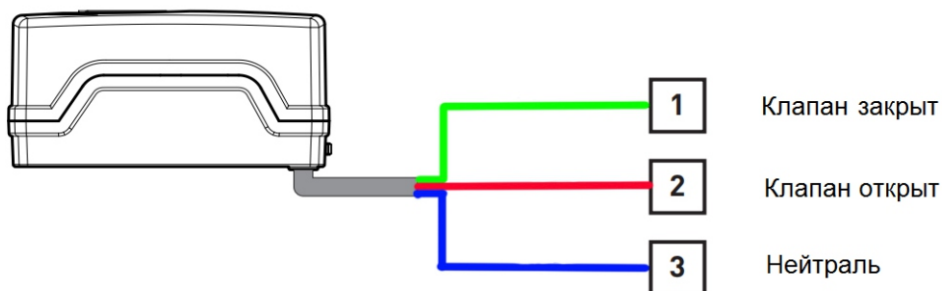
## 2. Комплектация

- 2.1. В комплект поставки входят:  
сервопривод VRT.5030 – 1 шт.;  
технический паспорт изделия – 1 шт.

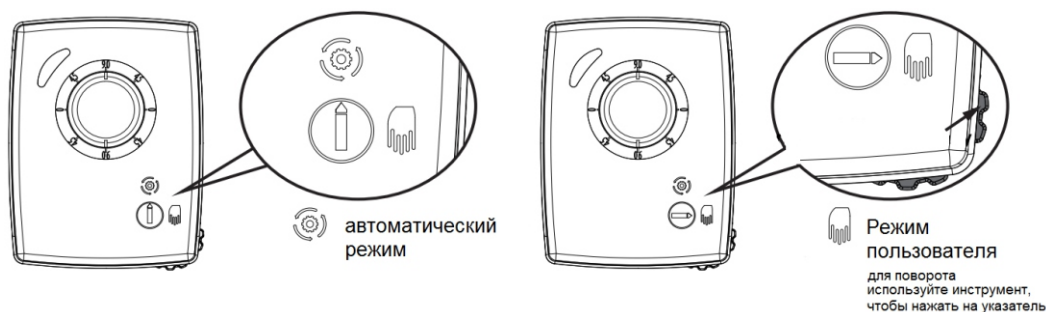
## 3. Технические характеристики

Напряжение	220В 50Гц
Потребляемая мощность	4 Вт
Время закрытия	45с
Сигнал управления	трехточечный
Крутящий момент	3НМ
Уровень защиты	Ip65
Диапазон температуры окружающей среды	2-60°C
Диаметры кранов	Dn15 Dn20 Dn25
Размеры	102x78x51 мм
Длина кабеля	50 см

## 4. Электрическое подключение



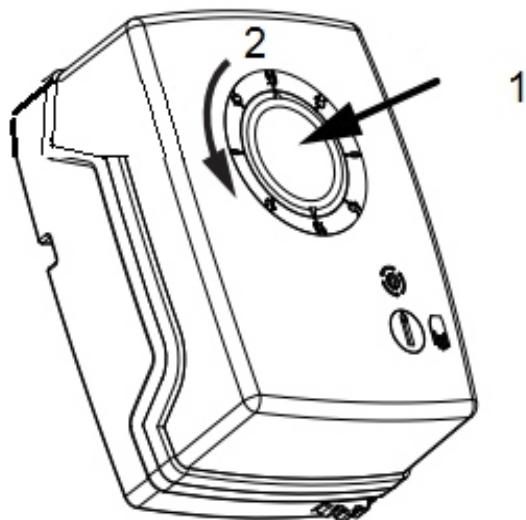
## 5. Переключение управления



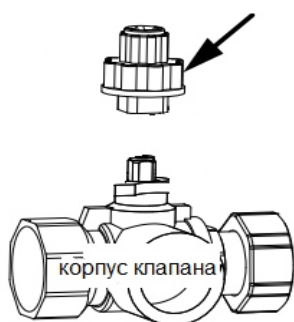
## ТЕХНИЧЕСКИЙ ПАСПОРТ ИЗДЕЛИЯ

### 6. Монтаж сервопривода VRT на клапан

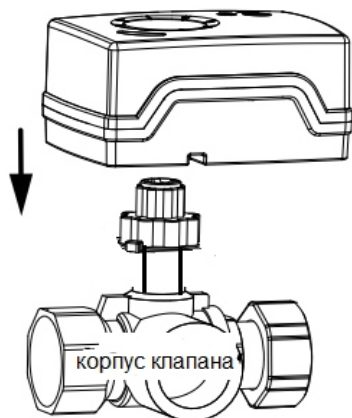
6.1. 1—Нажать на диск, 2— повернуть влево на 45 градусов, затем вытащить диск.



6.2. Извлечь модуль адаптера и соединить его со штоком клапана.

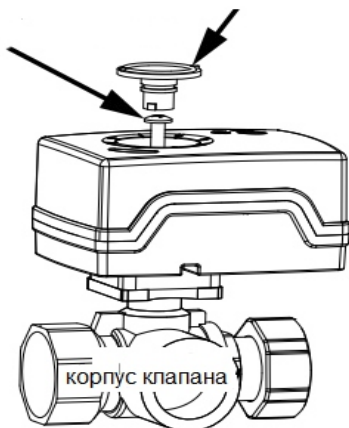


6.3. Установить шток клапана и привод в одинаковое положение открытия или закрытия клапана и установить сервопривод на шток клапана.



# ТЕХНИЧЕСКИЙ ПАСПОРТ ИЗДЕЛИЯ

6.4. Завернуть крепежный винт. Вставить диск и повернуть его на 45 градусов.



## 7. Указания по эксплуатации и техническому обслуживанию

7.1. Сервопривод VRT должен эксплуатироваться без превышения технических данных, приведённых в п.4 настоящего технического паспорта изделия.

7.2. Установка и демонтаж изделия, а также любые операции по ремонту должны производиться при отсутствии давления в системе. Дайте оборудованию остыть до температуры окружающего воздуха.

7.3. Возможны изменения в конструкцию устройства, которые не влияют на технические характеристики устройства, а также на его функциональные особенности.

## 8. Требования по безопасности

8.1. Все действия по обслуживанию и монтажу должны проводиться квалифицированным персоналом.

8.2. Регулярно производите техническое обслуживание оборудования для обеспечения его нормальной работы, рекомендуется не менее 1 раз в год совместно с сервисным обслуживанием котельного оборудования.

## 9. Гарантийные обязательства

Изготовитель гарантирует соответствие сервоприводов VRT требованиям безопасности, при условии соблюдения потребителем правил, установленных настоящим Техническим паспортом.

Гарантийный срок составляет 12 месяцев с даты продажи товара. Гарантия распространяется на все дефекты, возникшие по вине завода-изготовителя.

Гарантия не распространяется на дефекты, возникшие в случаях:

- нарушения паспортных режимов хранения, монтажа, испытания, эксплуатации или обслуживания изделия;

- ненадлежащей транспортировки и погрузочно-разгрузочных работ;

- наличия следов воздействия веществ, агрессивных к материалам изделия;

- наличия повреждений, вызванных пожаром, стихией, форс-мажорными обстоятельствами;

- повреждений, вызванных действиями потребителя;

- наличия следов постороннего вмешательства в конструкцию изделия. Претензии к

качеству товара могут быть предъявлены в течение гарантийного срока. Неисправные изделия, вышедшие из строя в связи с производственным браком, в течение гарантийного срока ремонтируются или заменяются на новые бесплатно. Затраты, связанные с демонтажем и транспортировкой неисправного изделия в период гарантийного срока, Покупателю не возмещаются. В случае необоснованности претензии затраты на диагностику и экспертизу изделия оплачиваются Покупателем.

# ТЕХНИЧЕСКИЙ ПАСПОРТ ИЗДЕЛИЯ

## 10. ГАРАНТИЙНЫЙ ТАЛОН

Дата покупки: « \_\_\_\_\_ » \_\_\_\_\_ 20\_\_ г.

Наименование	Модель	Количество

Наименование и адрес торгующей организации:

\_\_\_\_\_

м.п.

С Инструкцией по эксплуатации, правилами установки и эксплуатации ознакомлен. К внешнему виду, комплектации претензий не имею. Подтверждаю условия гарантийных условий, описанных в данной инструкции.

ФИО покупателя \_\_\_\_\_

Подпись покупателя \_\_\_\_\_

Разработано и произведено в Китае, по заказу уполномоченной организации принимающей претензии ООО «Оптимус».

Адрес: 442241, Пензенская область, Каменский р-н, город Каменка, улица Белинская, дом 56, офис 1